

# Робот-пылесос для бассейна DOLPHIN S200

Руководство по эксплуатации



<b>Торговая марка / Модель:</b>	Maytronics / Dolphin S200
<b>Производитель:</b>	MAYTRONICS LTD, Kibbutz Yizre'el 1935000, Израиль
<b>Импортер / уполн. лицо ЕАЭС:</b>	ООО «БВТ», 117279, г. Москва, ул. Миклухо-Маклая, д. 34, пом. 26/4 ИНН: 7728876607, ОГРН: 1147746429709
<b>Контакты:</b>	+7 (495) 225-33-22

Соответствует требованиям ТР ТС 004/2011 «О безопасности низковольтного оборудования» и ТР ТС 020/2011 «Электромагнитная совместимость технических средств» (Технические регламенты ЕАЭС)  
Информация о декларации о соответствии размещена на сайте импортера.

1.	Введение .....	3
2.	Технические характеристики .....	3
3.	Меры безопасности .....	4
4.	Комплект поставки .....	4
5.	Эксплуатация устройства .....	5
5.1	Подготовка к первому использованию .....	5
5.2	Погружение в бассейн и включение .....	5
5.3	Извлечение робота из бассейна .....	6
6.	Техническое обслуживание — чистка фильтра .....	7
6.1	Чистка после каждого цикла .....	7
6.2	Разборка фильтровальной корзины .....	8
7.	Чистка импеллера .....	9
8.	Межсезонное хранение .....	10
9.	Выявление и устранение неполадок .....	11
10.	Утилизация .....	12
11.	Гарантийные условия .....	12

## 1. ВВЕДЕНИЕ

Благодарим Вас за приобретение робота-пылесоса для бассейна компании Maytronics. Изделие обеспечит надёжную, удобную и эффективную автоматическую очистку бассейна. Система фильтрации и щётки поддерживают чистоту бассейна. Перед эксплуатацией внимательно прочитайте настоящее руководство и сохраните его.

### НАЗНАЧЕНИЕ ИЗДЕЛИЯ, ЗАПРЕТЫ И РЕКОМЕНДАЦИИ

- Робот-пылесос предназначен для бытового и аналогичного применения, а именно автоматической очистки дна и стен бассейнов от загрязнений.
- ЗАПРЕЩАЕТСЯ использование изделия вне водной среды.
- ЗАПРЕЩАЕТСЯ запуск устройства вне водной среды.
- ЗАПРЕЩАЕТСЯ эксплуатация при несоответствии параметров воды установленным требованиям (см. раздел 2 «Технические характеристики»).
- РЕКОМЕНДУЕМ использовать робот-пылесос через индивидуальный стабилизатор напряжения.

## 2. ТЕХНИЧЕСКИЕ ХАРАКТЕРИСТИКИ

Параметр	Значение
Степень защиты двигателя	IP 68
Минимальная глубина эксплуатации	0,4 м
Максимальная глубина эксплуатации	5 м / 16,4 фута
Входное напряжение блока питания	100–125 В / 200–230 В переменного тока
Частота	50–60 Гц
Выходное напряжение	менее 30 В постоянного тока
Степень защиты блока питания	IP 54
Температура воды при эксплуатации	+6°C ... +35°C
рН воды	7,0–7,8
Содержание хлора (макс.)	4 ppm
Содержание NaCl (макс.)	5 000 ppm
Тип воды	Только пресная вода
Гарантийный срок	24 месяца с даты продажи
Габариты, вес	570x450x340 мм, 12,5 кг (брутто) 7,5 кг (нетто)
Класс защиты от поражения электрическим током	III
Потребляемая мощность	150 Вт

### 3. МЕРЫ БЕЗОПАСНОСТИ

#### ⚡ ОПАСНО — ЭЛЕКТРОБЕЗОПАСНОСТЬ

- ЗАПРЕЩАЕТСЯ находиться в бассейне во время работы устройства. Нарушение может привести к поражению электрическим током.
- Используйте только оригинальный блок питания из комплекта поставки.
- Убедитесь, что розетка оснащена устройством защитного отключения (УЗО).
- Размещайте блок питания не менее чем в 3,5 м от края бассейна.
- Держите блок питания вдали от воды — не допускайте его намокания.
- Перед обслуживанием обязательно отключите устройство от сети.
- Запрещается эксплуатация изделия при повреждении кабеля, корпуса или блока питания.
- Запрещается вскрытие и ремонт электрических компонентов изделия пользователем.

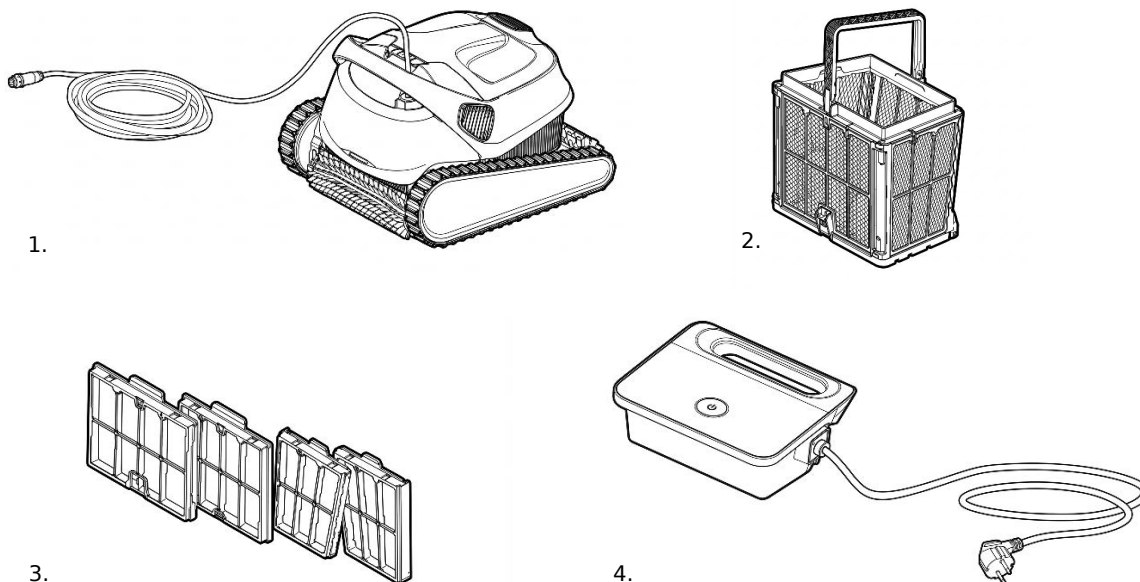
#### ⚠ ПРЕДУПРЕЖДЕНИЯ — ОБЩАЯ БЕЗОПАСНОСТЬ

- НЕ ВЫТЯГИВАЙТЕ устройство за кабель — только за специальную ручку. Использование удлинителей допускается при условии соответствия их характеристик требованиям электробезопасности.
- Обеспечьте свободное перемещение кабеля без перегибов.
- Не эксплуатируйте устройство вне водной среды.
- Храните в местах, недоступных для детей.

#### 📏 ДОПУСТИМЫЕ ПАРАМЕТРЫ ВОДЫ

- Хлор: не более 4 ppm
- pH: 7,0–7,8
- Температура воды: +6°C ... +35°C
- NaCl: не более 5 000 ppm
- Только пресная вода. Морская вода — запрещена.

### 4. КОМПЛЕКТ ПОСТАВКИ



- 1. Робот-пылесос для бассейна DOLPHIN S200 — 1 шт.
- Плавающий кабель — 1 шт.
- 2. Фильтровальная корзина - 1 шт..
- 3. Сетчатые фильтры грубой очистки - 4 шт.
- 4. Цифровой блок питания — 1 шт.

## 5. ЭКСПЛУАТАЦИЯ УСТРОЙСТВА

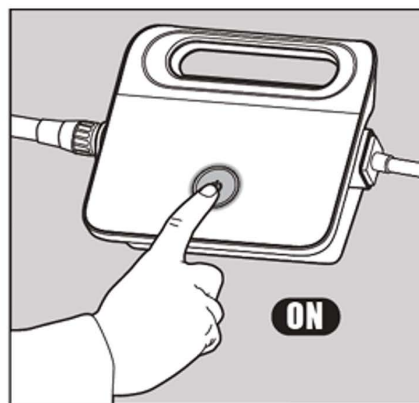
### 5.1 Подготовка к первому использованию

- 5.1.1** Расположите блок питания примерно по центру длинной стороны бассейна, не менее чем в 3,5 м (10 футов) от края.
- 5.1.2** Полностью размотайте кабель по всей длине — перегибы не допускаются.
- 5.1.3** Подключите плавающий кабель к блоку питания: вставьте штекер в разъем на блоке питания, совместив по верхней риске, и затяните по часовой стрелке прижимную муфту
- 5.1.4** Вставьте вилку шнура питания в розетку (включайте блок питания только когда робот будет полностью в воде).

### 5.2 Погружение в бассейн и включение



5.2.1

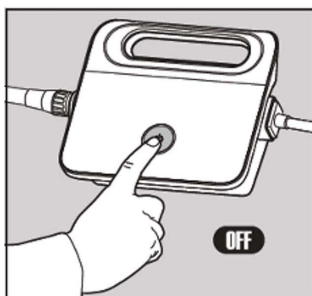


5.2.2

Рис. 5.2.1-5.2.2 — Погружение в бассейн и включение

- 5.2.1** Опустите робота в бассейн и дайте ему медленно погрузиться на дно. Убедитесь, что движение кабеля ничем не ограничено.
- 5.2.2** Включите блок питания. Устройство автоматически начнёт работу и продолжит её до завершения цикла очистки.

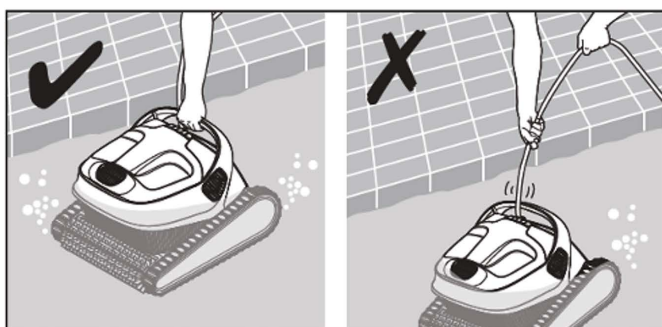
### 5.3 Извлечение робота из бассейна



5.3.1



Выключите Робот и выдерните шнур питания из розетки.



5.3.2

Рис. 5.3.1-5.3.2 — Извлечение устройства из бассейна

- 5.3.1** Выключите устройство (кнопка вкл/выкл на блоке питания) и отключите шнур питания из розетки.
- 5.3.2** Используя плавающий кабель, притяните робот к краю бассейна. Извлеките устройство, держась за специальную ручку. НЕ ТЯНИТЕ ЗА КАБЕЛЬ.
- 5.3.3** Поместите устройство на край бассейна и дайте стечь воде из корпуса.



5.3.3

Рис. 5.3.3— Извлечение устройства из бассейна

## 6. ТЕХНИЧЕСКОЕ ОБСЛУЖИВАНИЕ — ЧИСТКА ФИЛЬТРА

### ⚠ ВНИМАНИЕ

- Перед каждым обслуживанием убедитесь, что блок питания выключен и кабель отключён от розетки.

Рекомендуется очищать корзину фильтра после каждого цикла очистки. Не допускайте высыхания загрязнений на панелях фильтра.

### 6.1 Чистка после каждого цикла

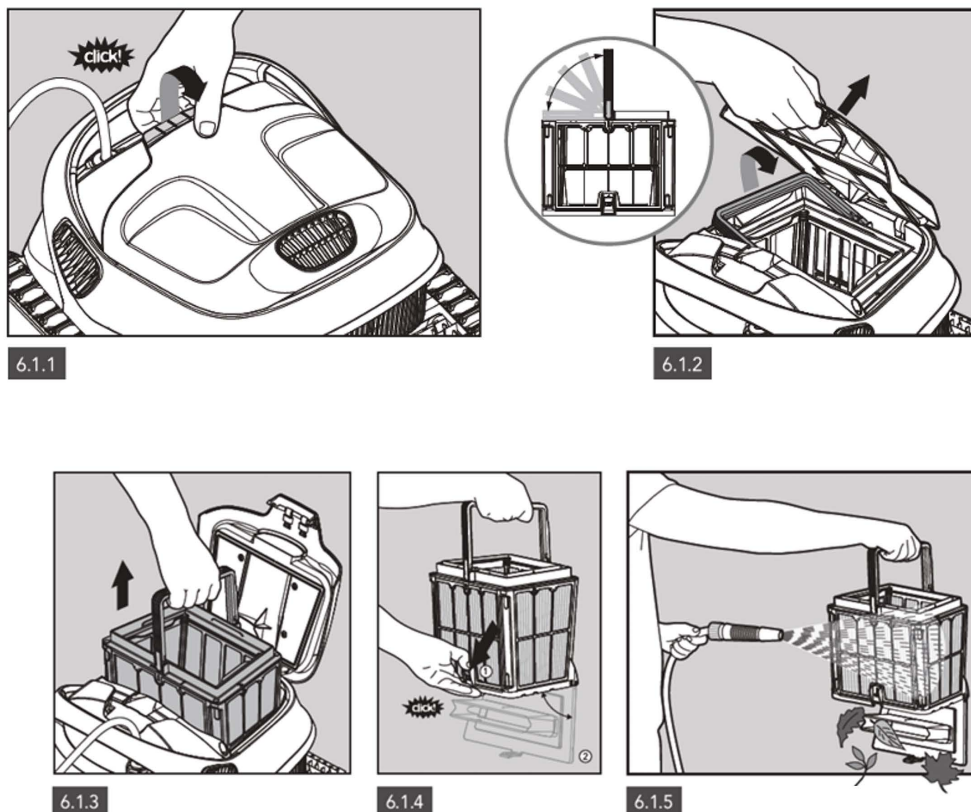
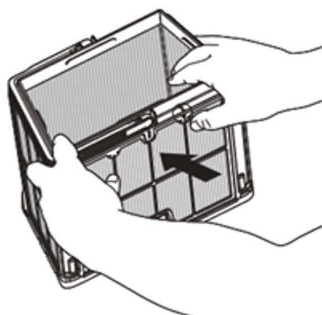


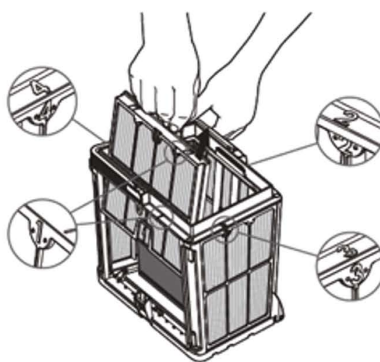
Рис. 6.1 — Извлечение и чистка фильтровальной корзины

- 6.1.1** Откройте крышку фильтра (нажав на защёлку).
- 6.1.2** При открытии крышки ручка корзины автоматически поднимается.
- 6.1.3** Вытяните корзину фильтра за ручку вверх.
- 6.1.4** Откройте замок и откиньте нижнюю стенку корзины для удаления грязи.
- 6.1.5** Промойте фильтр водой из шланга. Верните корзину и закройте крышку.

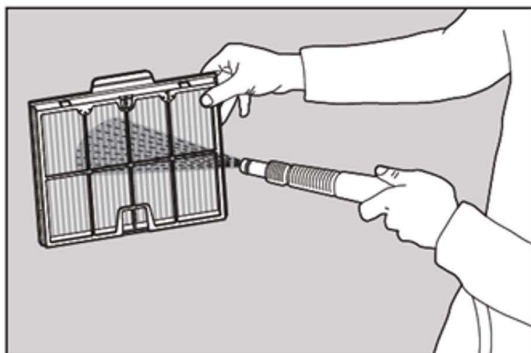
## 6.2 Разборка фильтровальной корзины



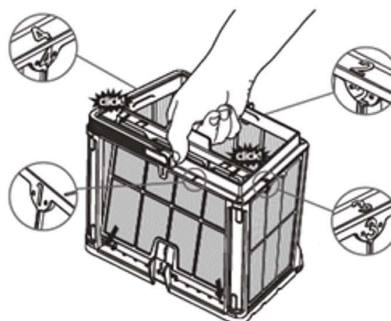
6.2.2



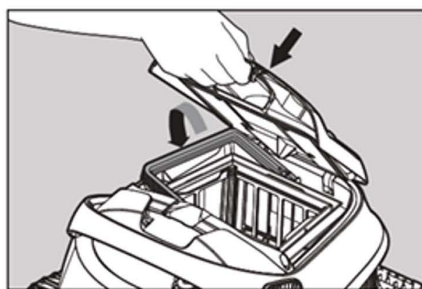
6.2.3



6.2.4



6.2.5



6.2.6

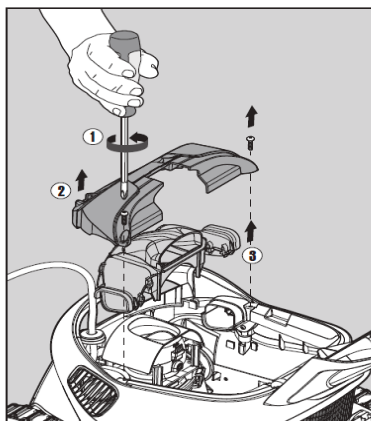
- 6.2.2** Нажмите большими пальцами на стенку № 1 и снимите её.
- 6.2.3** Последовательно снимите остальные стенки: 2 → 3 → 4.
- 6.2.4** Промойте каждую стенку под напором воды из шланга.
- 6.2.5** Соберите стенки в обратном порядке: 4 → 3 → 2 → 1 (до щелчка).
- 6.2.6** Вставьте чистую корзину на место и закройте крышку фильтра.

## 7. ЧИСТКА ИМПЕЛЛЕРА

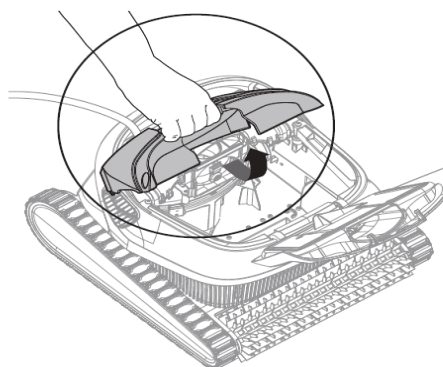
### ⚠ ВНИМАНИЕ

- Перед чисткой убедитесь, что блок питания выключен и кабель отключён от розетки.

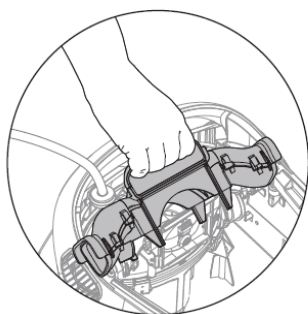
При обнаружении мусора в импеллере удалите загрязнения в следующем порядке:



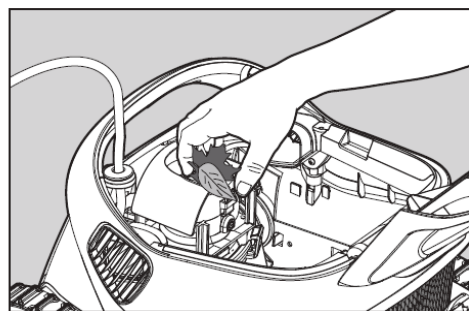
7.1.1



7.1.2



7.1.3



7.1.4

Рис. 7.1 — Разборка и чистка ячейки импеллера

- 7.1.1** При помощи крестовой отвёртки PH2 открутите 2 винта крепления крышки импеллера.
- 7.1.2** Выньте крышку импеллера из корпуса робота.
- 7.1.3** Поднимите вверх патрубок направления потока.
- 7.1.4** Очистите импеллер от мусора.

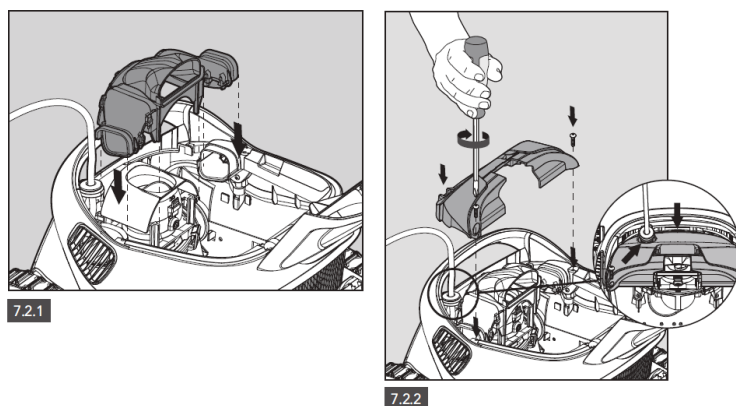


Рис. 7.2.1-7.2.2 — Сборка ячейки импеллера

После чистки соберите ячейку импеллера в обратном порядке, убедившись в правильной фиксации всех элементов.

- 7.2.1** Вставьте в пазы патрубков направления потока.
- 7.2.2** Вставьте крышку импеллера в пазы муфты кабеля и закрутите два винта крестовой отвёрткой PH2.

## 8. МЕЖСЕЗОННОЕ ХРАНЕНИЕ

- Убедитесь, что в корпусе не осталось воды.
- Тщательно очистите корзину и стенки фильтра, установите их на место.
- Аккуратно сматывайте кабель, избегая перегибов.
- Храните в закрытом помещении, защищённом от солнца, осадков и мороза, при температуре от +5°C до +45°C.
- Транспортировка: в оригинальной упаковке производителя любым видом транспорта при защите от механических повреждений и влаги.

## 9. ВЫЯВЛЕНИЕ И УСТРАНЕНИЕ НЕПОЛАДОК

Если предложенные решения не помогут устранить неполадку, свяжитесь с Вашим дилером или позвоните в сервисный центр.

Признак неполадки	Возможная причина	Мера по устранению неполадки
Блок питания или его кнопка выключателя не работают.	<ul style="list-style-type: none"> <li>Нет напряжения в розетке.</li> <li>Блок питания не включен.</li> <li>Сетевой кабель не вставлен в блок питания.</li> </ul>	<ul style="list-style-type: none"> <li>Проверьте, что осуществляется подача напряжения в розетку на стене.</li> <li>Проверьте, что блок питания подключен к источнику электроэнергии и что он включен.</li> <li>Проверьте, что сетевой кабель безопасно и до конца подключен к блоку питания.</li> </ul>
Робот не двигается.	<ul style="list-style-type: none"> <li>Плавающий кабель плохо подключен к блоку питания.</li> <li>Помеха блокирует вращение импеллера или движущей части</li> <li>Корзина фильтра засорена.</li> <li>Грязь застряла в ячейке импеллера или в крышке импеллера.</li> </ul>	<ul style="list-style-type: none"> <li>Проверьте, что плавающий кабель безопасно и до конца подключен к блоку питания.</li> <li>Выключите блок питания из розетки. Откройте крышку импеллера и проверьте, что ничего не застряло между лопастей импеллера. Проверьте, что движущая часть и гусеница не заблокированы.</li> </ul>
Робот двигается кругами.	<ul style="list-style-type: none"> <li>Инеродное тело попало в движущую часть робота</li> </ul>	<ul style="list-style-type: none"> <li>Визуально осмотрите гусеницу и движущую часть на предмет нахождения на них посторонних предметов. Аккуратно извлеките предмет.</li> </ul>
Робот не поворачивает или движется только в одном направлении.	<ul style="list-style-type: none"> <li>Инеродное тело попало в движущую часть робота</li> </ul>	<ul style="list-style-type: none"> <li>Визуально осмотрите гусеницу и движущую часть на предмет нахождения на них посторонних предметов. Аккуратно извлеките предмет.</li> </ul>
Робот движется, но не чистит бассейн.	<ul style="list-style-type: none"> <li>Корзина фильтра засорена.</li> <li>Грязь застряла в импеллере или крышке импеллера.</li> </ul>	<ul style="list-style-type: none"> <li>Почистите корзину фильтра.</li> <li>Удалите грязь, застрявшую в импеллере или в крышке импеллера (чертежи 7.2.1 и 7.2.2).</li> </ul>
Робот очищает только часть бассейна.	<ul style="list-style-type: none"> <li>Неправильное расположение блока питания.</li> <li>Плавающий кабель не выпущен на достаточную длину для надлежащей эксплуатации Робота чистки бассейна.</li> </ul>	<ul style="list-style-type: none"> <li>Расположите блок питания так, чтобы робот имел свободный доступ по всей площади бассейна.</li> <li>Проверьте, что плавающий кабель достаточно высвобожден, для того, чтобы робот мог доставать до всех стенок бассейна.</li> <li>Почистите корзину фильтра.</li> </ul>
Робот не поднимается на стены бассейна.	<ul style="list-style-type: none"> <li>Корзина фильтра засорена.</li> <li>Водоросли на стенах бассейна</li> <li>Неправильный уровень pH.</li> <li>Грязь застряла в ячейке импеллера или в крышке импеллера.</li> </ul>	<ul style="list-style-type: none"> <li>Почистите корзину фильтра.</li> <li>Проверьте степень концентрации химических веществ в воде. Неподходящие концентрации могут привести к образованию скользких водорослей на стенках бассейна. Если обнаружится неподходящая степень концентрации, приведите ее в соответствие с нормой и отскребите стены.</li> <li>Удалите грязь, застрявшую в ячейке импеллера или в крышке импеллера (чертежи 7.2.1 и 7.2.2).</li> </ul>

## 10. УТИЛИЗАЦИЯ

Изделие содержит электрические и электронные компоненты, подлежащие отдельной утилизации. Данное изделие не подлежит утилизации вместе с обычными бытовыми отходами. Утилизация должна осуществляться через специализированные пункты приёма электрического и электронного оборудования в соответствии с законодательством РФ.

## 11. ГАРАНТИЙНЫЕ УСЛОВИЯ

<b>Гарантийный срок</b>	24 месяца с даты продажи
<b>Срок службы</b>	5 лет при соблюдении условий эксплуатации. По истечении срока службы изделие может утратить свои эксплуатационные характеристики и безопасность. Рекомендуется прекратить использование изделия и передать его в специализированный пункт утилизации электрического и электронного оборудования.
<b>Гарантия не распространяется на</b>	<ul style="list-style-type: none"><li>Гарантия не распространяется на недостатки изделия, возникшие вследствие: механических повреждений (удары, падения, деформация корпуса, повреждение кабеля и разъёмов, следы вскрытия корпуса); нарушения условий эксплуатации, хранения или транспортировки, установленных в настоящем руководстве (в том числе использование вне водной среды, при несоответствии параметров воды, подключение к сети с несоответствующими параметрами, воздействие влаги на блок питания); использования неоригинальных комплектующих или аксессуаров, если их применение явилось причиной неисправности; несанкционированного ремонта, разборки или внесения изменений в конструкцию изделия, а также вмешательства лиц, не уполномоченных производителем; естественного износа расходных материалов (фильтры, щётки и иные элементы, подверженные нормальному износу); повреждения, вызванные действием непреодолимой силы (пожар, затопление и др.).</li><li>Решение о признании случая гарантийным принимается по результатам диагностики в авторизованном сервисном центре.</li></ul>
<b>Дата изготовления</b>	Указана на изделии или упаковке

Рекомендуется проводить диагностику и выявление неисправностей в авторизованном сервисном центре Maytronics.

Импортер / уполномоченное лицо в ЕАЭС: ООО «БВТ» 117279, г. Москва, ул. Миклухо-Маклая, д. 34, помещ. 26/4 | Тел. Организации: +7 (495) 225-33-22 | Тел. Сервисного центра: 8 (800) 777-55-77